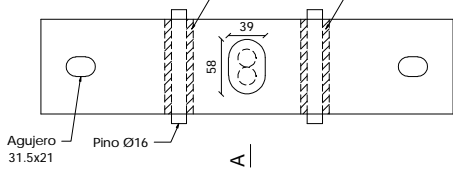


1

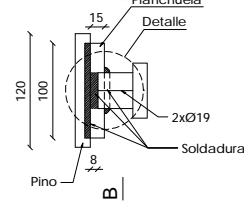
ALZADO



Agujero 31.5x21

A

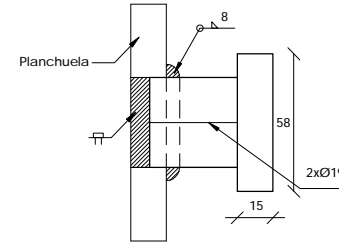
CORTE A-A



4

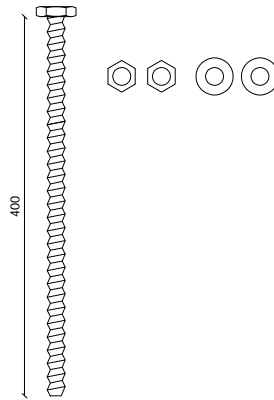
DETALLE

Esc. 1:2



3

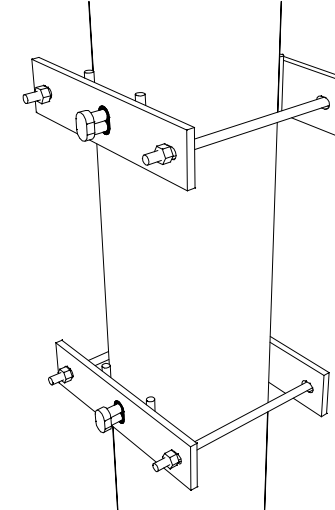
Bulón W Ø¾" con tuerca, contratuerca y arandelas planas



REFERENCIAS.-

N°	DENOMINACION	CANT.	MATERIAL
1	Planchuela con enganche 435x100x15	2	ACERO GALV.
2	Planchuela 435x100x15	2	ACERO GALV.
3	Bulones W Ø¾" con arandelas, tuerca y c/tuerca L=400	4	ACERO GALV.
4	Bulón W 2Ø¾" L=52	2	ACERO GALV.

NOTA : TODAS LAS MEDIDAS ESTAN EN MILIMETROS



MODIFICACIONES A LA VERSION 02/03  
SE AGREGA REFERENCIA 4  
SE ESPECIFICA ROSCA WITHWORTH EN BULONES Ø¾"  
MODIFICACIONES A LA VERSION 05/12  
SE CORRIJE REFERENCIA

**UTE** GERENCIA SECTOR PROYECTOS Y NORMALIZACION  
**GERENCIA DIVISION REDES DE DISTRIBUCION**

Palacio de la Luz Piso 5 Tel 2090560 Fax 2083084 Email [nordis@ute.com.uy](mailto:nordis@ute.com.uy) - [pcya.red@ute.com.uy](mailto:pcya.red@ute.com.uy)

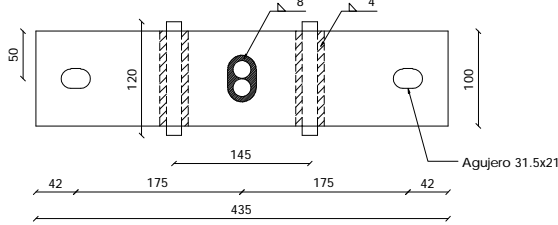
PLANO NORMALIZADO

SOPORTE PARA REGULADOR DE TENSION

TEMA	HERRAJES DE SEA 15 kV	N° PLANO	ESCALA
			1/2/5

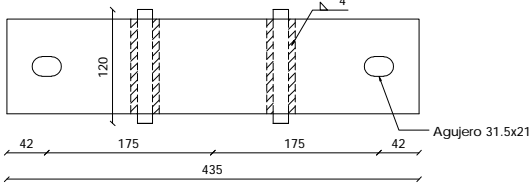
FECHA	TECNICO	DIBUJANTE	CODIGO
VERSION ORIGINAL 02/2003	MARCELO PEREZ	DANIEL MARTIRENA	061203/02
VERSION ACTUAL 02/2013	IRENE FIERRO	HORACIO RAMIREZ	SUPERVISOR
ARCHIVO	AA-DIBUJ/.../HERRAJES/061203		
			MARCELO MULA

CORTE B-B

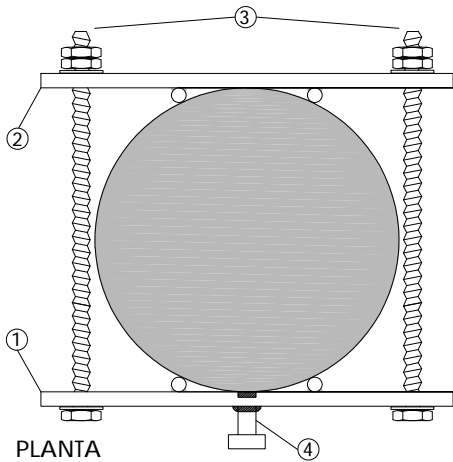


Agujero 31.5x21

2



Agujero 31.5x21



PLANTA

1

2

3

4

5

6

7

8